

Art. 905100

## Elektrische Druckprüfpumpe

Bedienungsanleitung

Rev. 3 vom 03/03/2022



Das vorliegende Handbuch wurde gemäß der Richtlinie 98/37/EEC, 2006/42/EEC, UNI-EN 10893 verfasst.

## EINLEITUNG

**Glückwunsch!** Sehr geehrter Kunde, wir gratulieren Ihnen, dass Sie sich für unsere elektrische Druckprüfpumpe entschieden haben. Die von Ihnen bestellte Maschine wurde mit Produkten höher Qualität hergestellt.

Diese Gebrauchsanleitung enthält wichtige Informationen zur korrekten Montage, Inbetriebnahme, Bedienung und Wartung dieser Maschine.

## BESTIMMUNGSGEMÄSSE VERWENDUNG

Elektrische Druckprüfpumpe für Druck- und Dichtheitsprüfung von Rohrleitungssystemen und Behältern.

**MGF** haftet nicht für Schäden, die durch unsachgemäße Anwendung der Maschine entstehen. Eine diesen Bedienungsanleitungen nicht konforme Verwendung macht die Garantieansprüche ungültig.

**Vor der Verwendung der Pumpe stellen Sie sicher, dass es keine gefährlichen chemischen Produkten (z.B. Säure) in den Schläuchen gibt: Diese könnten die Pumpe beschädigen oder Personen- oder Sachschäden im Fall von Austritten verursachen. Schläuche vor der Verwendung der Pumpe spülen.**

## ALLGEMEINE INFORMATIONEN

### KUNDENDIENST

Für jede Frage kontaktieren Sie bitte unseren technischen Support.

Telefon: +39 (0)521 818301

Fax: +39 (0)521 818202

Email: [assistenza@mgftools.com](mailto:assistenza@mgftools.com)

Wir werden uns schnellstmöglich um Ihre Fragen kümmern. Der zuständige Kundendienst-Techniker wird sich innerhalb der nächsten Werktage bei Ihnen melden.

Es ist möglich, eine Reparatur vor Ort anzufordern. Reparaturen unter Garantie sind kostenlos. Alle andere Reparaturen, die nicht unter die Garantie fallen, werden gemäß den geltenden Tarifen berechnet. Vor der Rücklieferung zur Reparatur/Garantiereparatur benötigen wir das ausgefüllt **MGF** RMA-Formular. Bitte füllen Sie das Formular vollständig und wahrheitsgetreu aus und senden Sie es an uns per E-Mail.

### TECHNISCHE EIGENSCHAFTEN

Gewicht:	17 kg
Abmessungen:	500 x 190 x 310
Hochdruckschlauch:	1500 mm – 1/2" G F
Max Druck:	20 bar
Behälter:	12 l
Fördermenge:	14-17 l/min
Leistung:	750 W
Spannung:	230 V ~ 50 Hz
Serviceklasse:	S1
Schutzklasse:	IP55

Art.	Dichtungen	Behälter
905100	NBR	Stahl, lackiert
905198	NBR	Edelstahl

## VOR DER INBETRIEBNAHME

Pumpe auspacken. Prüfen Sie beim Auspacken, dass die Pumpe nicht beschädigt ist und dass das Typenschild mit den technischen Daten auf dem Gerät ist.

Andernfalls verwenden Sie die Pumpe nicht und wenden Sie sich an den Verkäufer. Einige Zubehörteile werden separat geliefert und sie müssen unter Beachtung der Anweisungen verwendet werden. Diese Komponenten und Zubehör sind von Kindern festzuhalten.

Für den elektrischen Anschluss stellen Sie sicher, dass die Netzspannung den am Typenschild angegebenen Daten ( $\pm 5\%$ ) entspricht und dass die Steckdose mit den geltenden Normen konform ist. Die Steckdose darf nur über einen FI-Schutzschalter mit max. 30 mA Nennfehlerstrom betrieben werden. Schließen Sie keine anderen Elektrogeräte an den gleichen Punkt an. Bevor Sie den Stecker einstecken, stellen Sie sicher, dass der Schalter auf OFF steht. Beim Verwenden von Verlängerungskabeln stellen Sie sicher, dass der Anschluss dicht ist und jeden Kontakt mit Wasser vorbeugen. Länge und Querschnitt des Verlängerungskabels müssen zueinander angemessen sein.

Vor der Inbetriebnahme der Pumpe prüfen Sie:

- Ölstand. Öl hinzufügen, falls es zu wenig ist.
- Mittels eines Reifendruck-Manometers bei ausgeschalteter Pumpe kontrollieren, dass die Luft im Druckspeicher 5÷7 bar ist.

## ANLEITUNG

1. Stellen Sie die Pumpe waagrecht auf eine ebene und sichere Fläche. Den Behälter zu  $\frac{3}{4}$  befüllen.
2. Wenn möglich, die zu prüfende Anlage mit Wasser über den Autoklav füllen, andernfalls die Pumpe benutzen.
3. Den Anschlussstück mit Manometer und Absperrventil "HELP", der im Lieferumfang enthalten ist, an das zu überprüfende System anschließen. Das Prüfgerät "HELP" an die Pumpe durch den Hochdruckschlauch anschließen und sicherstellen, dass der Hahn geöffnet ist.
4. Die Anlage auf den gewünschten Druck durch Drehen des Druckreglers bringen. Dieses Verfahren muss ohne Werkzeuge oder Schlüssel durchgeführt werden. Bevor Sie die Pumpe ausschalten, den Hahn vom "HELP" schließen. Beim Erreichen des gewünschten Drucks ist es möglich, die Pumpe aus dem „HELP“ zu trennen.
5. Nach der durchgeführten Prüfung, den Ablasshahn öffnen. Um einen Austritt von unter Druck gesetzten Flüssigkeiten zu vermeiden, muss die Pumpe angeschlossen sein, damit das Wasser in den Behälter gesammelt werden kann.

## HINWEISE

- Die Prüfpumpe ist nur für den bestimmungsgemäßen Gebrauch zu verwenden. Halten Sie andere Personen insbesondere Kinder fern.
- Halten Sie Ihren Arbeitsplatz beleuchtet und in Ordnung.
- Stellen Sie das Gerät nicht auf unebene Oberflächen. Arbeiten Sie nicht in gefährlichen Umgebungen (z.B. in der Nähe von brennbaren Materialien).
- Tragen Sie geeignete Arbeitskleidung. Tragen Sie keine weite Kleidung oder Schmuck. Tragen Sie bei langen Haaren ein Haarnetz.
- Arbeiten Sie mit sauberen Händen. Wenn nötig den Handgriff vor der Verwendung der Pumpe reinigen.
- Beim Betrieb liegt der Schalldruckpegel unter 83 dB.

Achten Sie auf Ihre Sicherheit und beobachten Sie die Sicherheitshinweise.

- Berühren Sie nicht unter Spannung stehenden Teilen.
- Elektrische Teile trocken halten. Andernfalls die Pumpe vom Stromnetz trennen und sie trocknen.
- Wartungsarbeiten dürfen ausschließlich von autorisiertem Fachpersonal durchgeführt werden. Vor Wartungsarbeiten Netzstecker ziehen.
- Nicht am Kabel ziehen, um den Stecker zu ziehen.
- Vor der Verwendung der Pumpe stellen Sie sicher, dass die Kabel nicht beschädigt sind, andernfalls sind sie von qualifiziertem Fachpersonal zu ersetzen. Das neue Kabel muss die gleichen Eigenschaften haben.

**MGF** haftet nicht für Schäden an Personen oder Sachen die durch einen falschen Anschluss oder eine unangemessene Versorgung entstehen können.

## WARTUNG

Das Öl sollte innerhalb den ersten 50, dann alle 250-300 Betriebsstunden zu ersetzen. Öldeckel entfernen, Pumpe drehen und das restliche Öl fließen lassen. Dann neues Öl nachfüllen. Verwenden Sie AGIP F1 Motor OIL AD-SAE 30W40 oder ähnliche. Schlauchzustand und Filter regelmäßig prüfen.

Wenn der Druck nicht stabil ist, bei ausgeschaltetem Motor, den Druck im Druckspeicher prüfen. Saugfilter reinigen, Druck- und Saugventile prüfen: Befestigungsschrauben abschrauben, Köpfe entfernen (die Membran muss nach oben sein, um Öllecks zu vermeiden). Die korrekte Position der Ventile prüfen, bevor Sie die Köpfe wieder montieren.

**Pumpe erzeugt keinen Druck:** Druckregler auf Beschädigungen und Verschleiß prüfen. Andernfalls Teile ersetzen und Ventil wieder zusammensetzen.

Im Fall von Wasser/Öl Emulsionen oder beim Absinken des Ölstands die Membranen erst nach wenigen Betriebsminuten prüfen und ersetzen, falls sie beschädigt sind.

Wenn nötig, alle Membranen ersetzen und Öl wechseln. Wenn die Membranen Risse haben, könnte der Druck in der Pumpe zu hoch sein und dies könnte dazu führen, dass die Ölschraube ausgeworfen wird.

Bei Nichtnutzung Pumpe mit sauberem Wasser einige Minute lang reinigen.

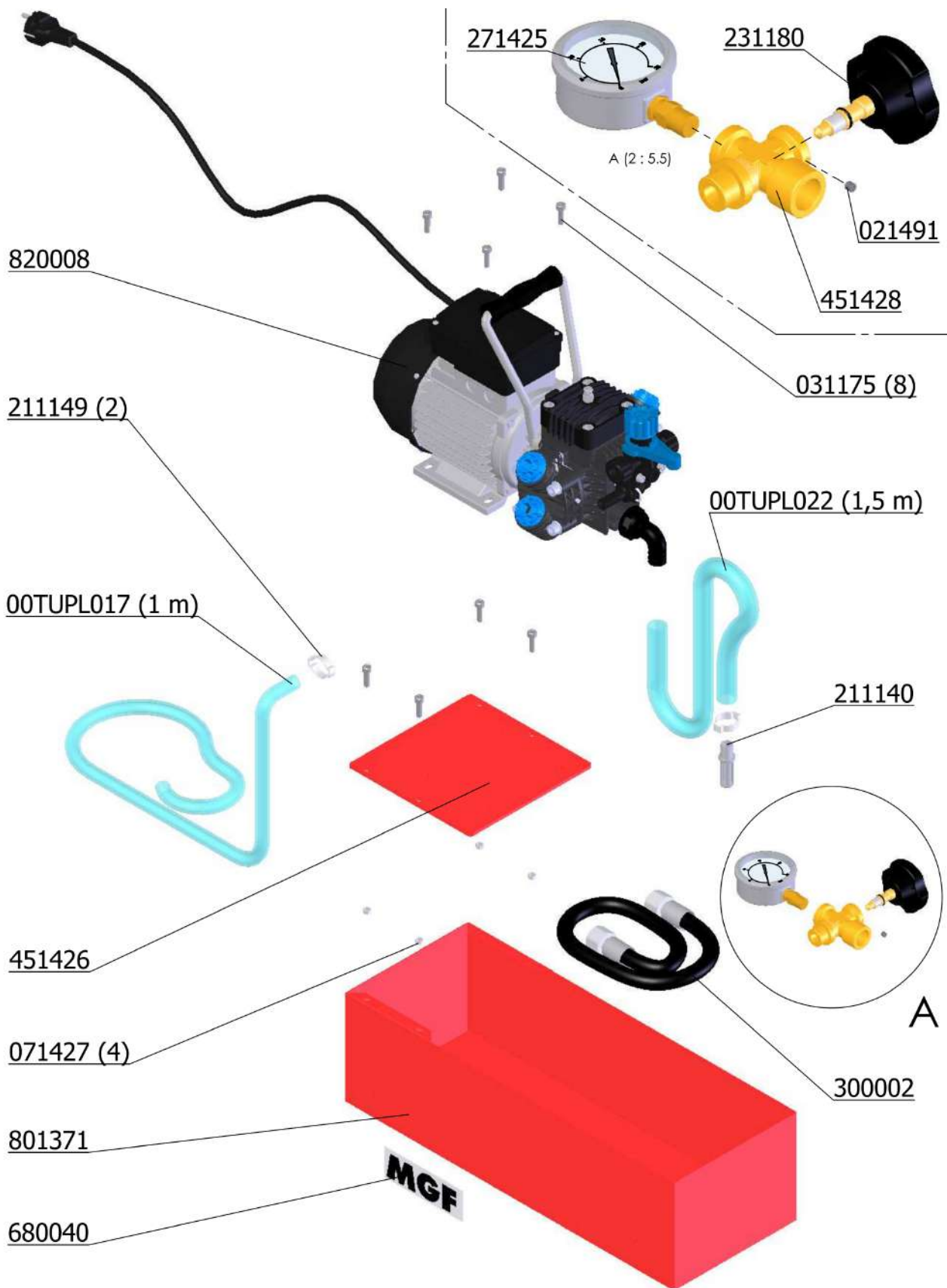
Bei längerer Nichtbenutzung Wasser in der Pumpe entfernen: Stöpsel auf dem Kopf abschrauben.

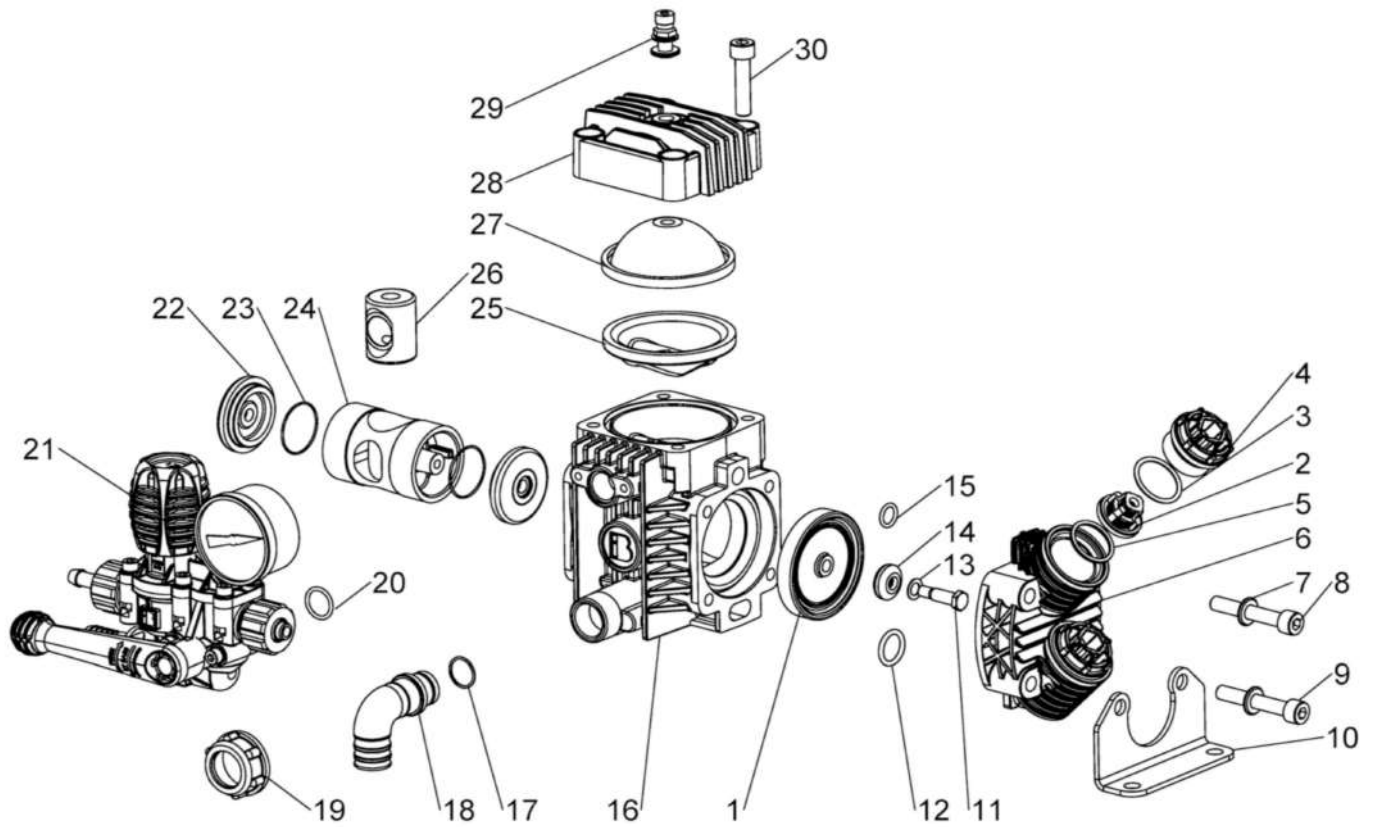
Ausschließlich Original- Ersatzteile und Zubehör verwenden.

Bei Nichtnutzung der Pumpe halten Sie sie von Kindern fern.

Bei Verschrottung die Maschine abbauen und die Teile nach den gesetzlichen Vorschriften ordnungsgemäß entsorgen. Verwenden Sie die verschrotteten Teile nicht als Ersatzteile.

# ERSATZTEILE





## KONFORMITÄTSERKLÄRUNG

**MGF** Srl - Via Chico Mendes, 8 – 43058 Sorbolo Mezzani (PR) – erklärt hiermit auf alleinige Verantwortung, dass die wie folgt bezeichnete und beschriebene Druckprüfpumpe Art. 905100 mit Seriennummer ab "2022039999" mit den nachstehend aufgelisteten Richtlinien und ihren nachfolgenden Aktualisierungen konform ist:

- Richtlinie 2006/42/EC;
- Richtlinie über die elektromagnetische Verträglichkeit 89/336 CEE, EN55014, EN 60555/2 und EN 60555/3;
- Niederspannungsrichtlinie 2006/95/EC und CENELEC HD 400.1.2.3.;

**MGF** Srl  
Fusabel