



PRO LINE

СВЕРЛИЛЬНЫЕ МАШИНЫ

- PL-500/3ADC-1000
- PL-500/3ADC-1500



Технический паспорт
оборудования

Модель	Артикул
PL-500/3ADC-1000	арт.620106
PL-500/3ADC-1500	арт.620107

EAC

СОДЕРЖАНИЕ

Введение.....	4
Технические характеристики.....	4
Требования по технике безопасности.....	5
Краткое описание	6
Световые индикаторы	7
Цифровой дисплей.....	9
Подготовка к работе, сверлению.....	10
Обслуживание.....	12
Правила хранения и транспортировки.....	12
Гарантийные обязательства.....	13
Положение по оценке гарантийности / негарантийности.....	13
Приложение.....	15

ВНИМАНИЕ!

**Перед использованием, внимательно
прочтите инструкцию по эксплуатации**

1. ВВЕДЕНИЕ

1.1 Сверлильные машины серии PL являются профессиональным оборудованием и представляют собой машины с электрической силовой установкой на направляющей рейке. В качестве режущего инструмента применяются алмазные коронки, предусмотренные техническими характеристиками оборудования.

1.2 Сверлильные машины предназначены для сверления отверстий в бетоне, железобетоне, искусственном и натуральном камне, кирпиче.

1.3 Сверлильные машины серии PL соответствуют требованиям по ГОСТ 15150 для работы в атмосфере типа 2 (промышленная), в зонах пожарной опасности классов 2-2а и ниже, при температуре окружающей среды, выше 28°C, рекомендуется чаще делать перерыв в работе, для предотвращения перегрева двигателя и увеличения срока эксплуатации машины.

1.4 Перед эксплуатацией оборудования внимательно ознакомьтесь с настоящим руководством.

1.5 При нарушении потребителем правил изложенных в настоящем руководстве, а также пунктов указанных в гарантийном талоне, оборудование гарантийному ремонту не подлежит, возможен только платный ремонт.

2. ТЕХНИЧЕСКИЕ ХАРАКТЕРИСТИКИ

Модель	PL-500/3ADC-1000	PL-500/3ADC-1500
Мощность, кВт	4,08	4,08
Источник питания	220В / 50-60Гц	220В / 50-60Гц
Скорость сверления, об/мин	250 / 450 / 750	250 / 450 / 750
Макс. диаметр сверления, мм	500 / 350 / 180	500 / 350 / 180
Наклон стойки, градусы	0-180	0-180
Высота стойки, мм	1000	1500
Рабочий ход каретки, мм	700	1200
Функция LED CONTROL (цифровое табло)	есть	есть
Вес в упаковке (2 места), кг	мотор 16 стойка 24	мотор 16 стойка 26
Габариты упаковки (2 места), мм	мотор 620x250x300 стойка 1140x420x600	мотор 620x250x300 стойка 1640x420x600
Комплектация	мотор, стойка, упаковка, ЗИП	мотор, стойка, упаковка, ЗИП
Артикул для заказа	620106	620107

Производитель оставляет за собой право на внесение конструктивных изменений для повышения эффективности работы оборудования, а так же изменений в комплектации.

3. ТРЕБОВАНИЯ ПО ТЕХНИКЕ БЕЗОПАСНОСТИ



НЕСОБЛЮЖДЕНИЕ ПРАВИЛ ИЗЛОЖЕННЫХ НИЖЕ, МОЖЕТ ПОВЛЕЧЬ ЗА СОБОЙ СЕРЬЕЗНЫЕ ТРАВМЫ И БЫТЬ ОПАСНЫМ ДЛЯ ЖИЗНИ

3.1 К работе на оборудовании допускаются лица не моложе 18 лет, прошедшие инструктаж по охране труда и ознакомленные с настоящим руководством по эксплуатации.

3.2 Запрещается работа сверлильной машины без использования специальных средств индивидуальной защиты:

- защитная нескользкая обувь;
- защитные перчатки;
- респиратор;
- каска, защитные наушники, очки из ударопрочного пластика.

Не носите при работах свободную одежду, если у вас длинные волосы, наденьте сетку. Предметы одежды или длинные волосы могут быть захвачены вращающимися элементами станка.

3.3 Запрещается производить замену алмазной коронки при работе силовой установки.

3.4 Используйте режущий инструмент, рекомендованный производителем.

3.5 Содержите место работы в чистоте и порядке.

3.6 Предотвращайте попадание воды на двигатель. Попадание воды на двигатель и изоляцию может стать причиной возгорания или поражения током.

3.7 При сверлении сквозного отверстия в полу, керн может выпасть из корпуса сверла и упасть вниз. Примите меры предосторожности!

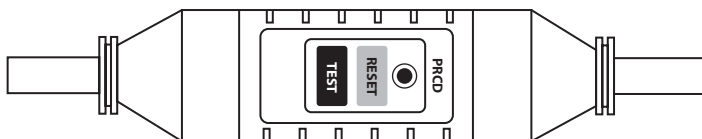
3.8 По окончании работы отключите оборудование от электросети.

3.9 Оберегайте шнур электропитания от механических повреждений.

3.10 Перед началом работы убедитесь в отсутствии электропроводки в бетонных конструкциях. Никогда не подключайте и не отключайте кабели во время работы.

3.11 Не начинайте сверление, если в опасной зоне находятся другие люди. Обеспечьте соблюдение безопасного расстояния. Не допускайте к месту работы посторонних.

3.12 Работайте только при наличии исправного PRCD.

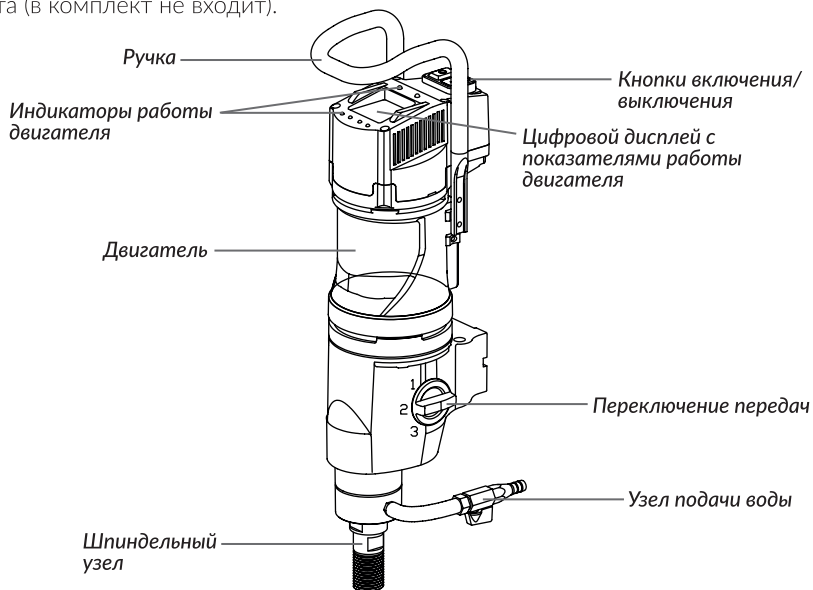


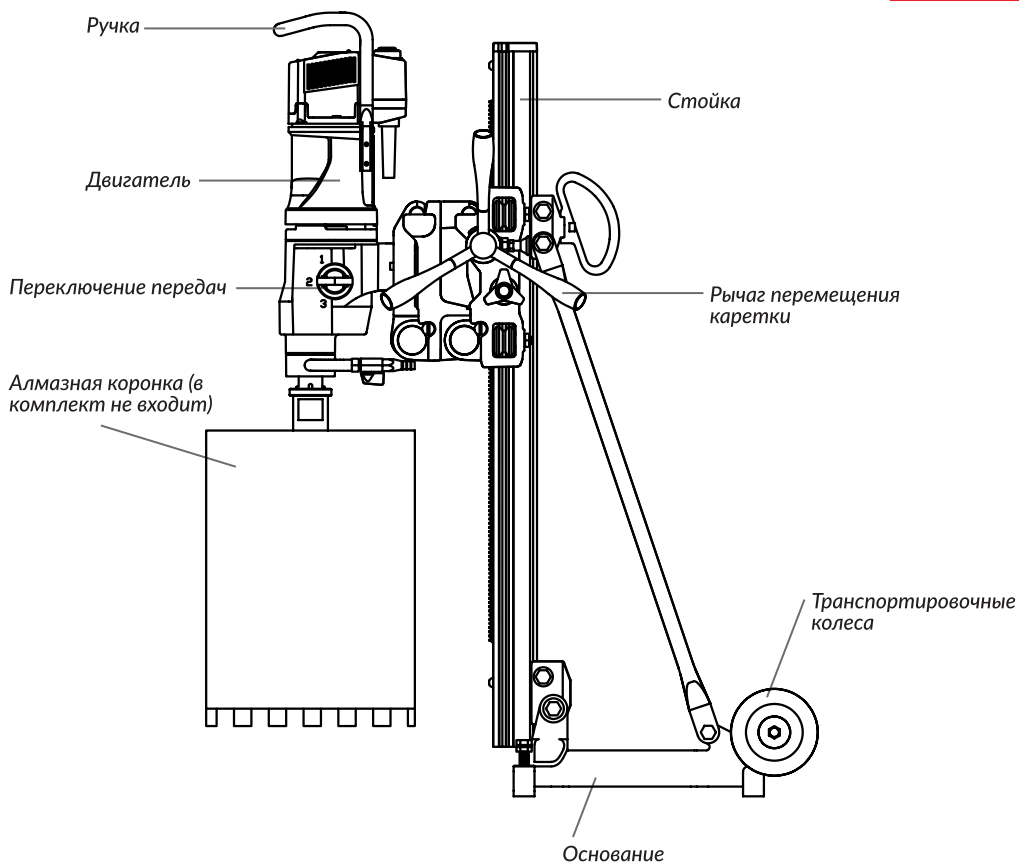
- Пренебрежение этим правилом может привести к риску серьезных травм.
 3.13 Сверление над головой в условиях высокой влажности не допускается.
 3.14 Не работайте, если вы переутомлены.

ВНИМАНИЕ! Заземление обязательно.

4. КРАТКОЕ ОПИСАНИЕ

- 4.1 Силовая установка представляет собой электродвигатель с заданной мощностью и числом оборотов и стойки. Запуск двигателя осуществляется при помощи пускателя.
 4.2 На корпусе электродвигателя моделей PL-500/3ADC-1000, PL-500/3ADC-1500 имеется ручка переключения передач, осуществляющая переключение режимов работы (переключать скорость только при полной остановке двигателя). Если переключатель не фиксируется в правильном положении, немного проверните шпиндель рукой или рычагом и зафиксируйте переключатель передач в нужном положении.
 4.3 Сверлильные машины DIAM серии PL снабжены световыми индикаторами перегрева и индикаторами нагрузки. Так же машины снабжены цифровым табло, на которое выводятся показатели работы электродвигателя.
 4.4 Шпиндельный узел имеет резьбу для крепления алмазной коронки.
 4.5 Транспортировочная ручка, расположенная на стойке, а также транспортировочные колеса обеспечивают легкое перемещение сверлильной машины.
 4.6 С помощью рычага перемещения сверлильной головки производится перемещение алмазной коронки на нужную глубину сверления.
 4.7 Основание должно быть зафиксировано на поверхности с помощью анкерного болта (в комплект не входит).



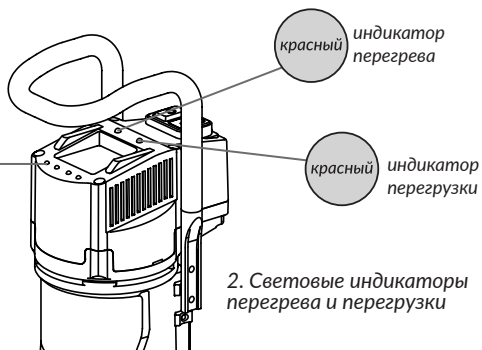


5. СВЕТОВЫЕ ИНДИКАТОРЫ

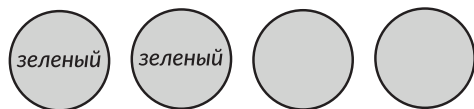
Сверильные машины DIAM серии PL снабжены световыми индикаторами перегрева и нагрузки.



1. Световые индикаторы уровня нагрузки двигателя

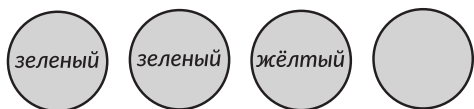


1. Световые индикаторы показывают уровень нагрузки двигателя.



Горит зеленый

Машина работает в режиме NORMAL, без перегрузки.



Загорается жёлтый

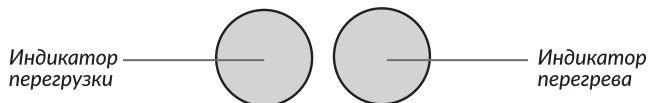
Предупреждающий сигнал о растущем уровне нагрузки.



Загорается красный

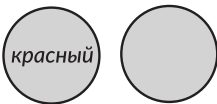
Красный сигнализирует о перегрузке. Если вместе с ним загорается и индикатор из пункта 2, срабатывает предохранитель и двигатель отключается.

2. Световые индикаторы предупреждающие о перегреве и перегрузке.



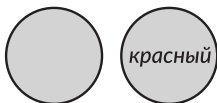
Индикаторы не горят

Машина работает в режиме NORMAL, без перегрузки.



Загорается красный

Индикатор сообщает о перегрузке, если не ослабить нагрузку, двигатель отключится. При автоматическом отключении, подождите 5-10 секунд перед следующим включением, а так же после этого дайте машине поработать 10-20 секунд без нагрузки.



Загорается красный

Индикатор сообщает о перегреве. При перегреве машина автоматически отключится. Если машина отключилась, она не включится до тех пор, пока эл. двигатель не остынет, это может занять от 20 минут до нескольких часов, это нормально. Нагрев двигателя зависит от многих факторов, например: сильное давление при сверлении, плохой расходный инструмент (сверло) с маленькой производительностью, неправильное напряжение в сети, высокая температура окружающей среды, работы без пылесоса.

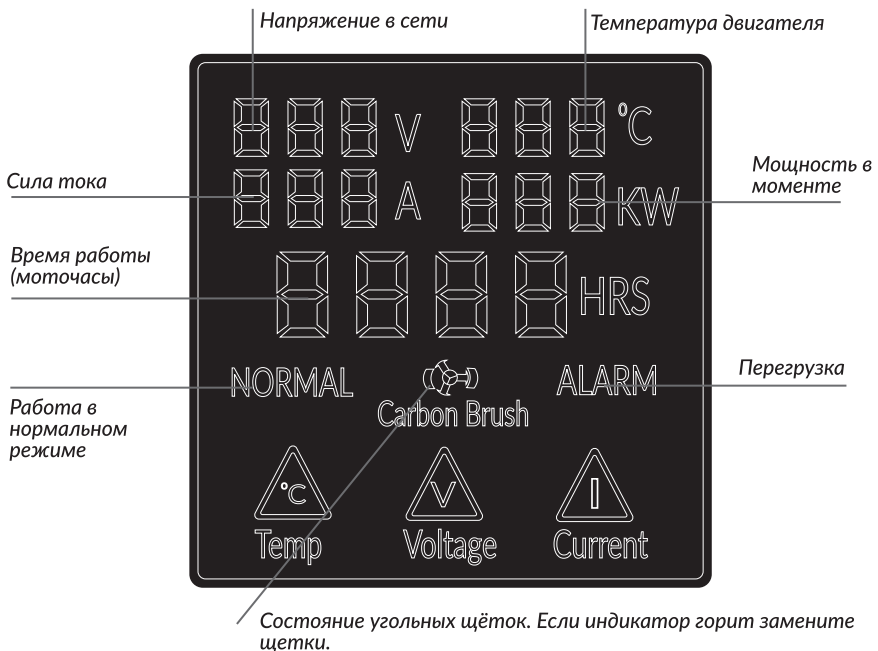
6. ЦИФРОВОЙ ДИСПЛЕЙ

На цифровом табло отображаются данные работы эл. двигателя. Внимание! Показания цифрового дисплея являются справочными и могут иметь погрешность и несоответствия с работой световых индикаторов, это не сказывается на безопасности и эффективности работы оборудования.

Избегайте попадания жидкости на электронное табло, табло не является водонепроницаемым. Табло не является противоударным, избегайте механических повреждений цифрового дисплея.

Цифровой дисплей отображает следующие свойства:

- напряжение в сети;
- температура;
- сила тока;
- мощность в моменте;
- перегрузка;
- состояние угольных щёток;
- работа в нормальном режиме;
- время работы.



Внимание! Наличие индикатора не освобождает оператора от визуального контроля состояния щёток.

7. ПОДГОТОВКА К РАБОТЕ, СВЕРЛЕНИЮ

7.1 Просверлите отверстие под анкер. Удалите шлам из отверстия.

7.2 Установите анкер в отверстие. Закрепите болт в анкерном отверстии.

7.3 Закрепите с помощью анкерного болта основание сверлильной машины с рабочей поверхностью. Произведите регулировку с помощью болтов, расположенных в углах основания.

7.4 Проверьте контакт вилки питающего шнура с розеткой сети.

7.5 Убедитесь в наличии заземления.

7.6 Предохранительный выключатель PRCD. Предупреждение: перед включением машины необходимо проверить предохранительный выключатель PRCD следующим образом:

1) Воткнуть вилку в розетку и нажать кнопку (положение TEST), при этом должна загореться красная лампочка управления.

2) Нажать черную кнопку (положение RESET), при этом PRCD выключится и красная лампочка погаснет.

3) После повторного выключения PRCD работа со сверлильной машиной может быть начата. Если переключатель PRCD не отключается, или если он постоянно отключается, когда сверлильная машина включена, то машина должна быть проверена квалифицированным электриком. В таком случае до проведения технического осмотра работа с машиной запрещена - опасно для жизни.

7.7 При использовании сверлильной машины на удаленном расстоянии от розетки необходимо использовать провода соответствующей толщины.

220V	
Сечение провода	Максимальная длина
1,5 мм	20 м
2,5 мм	40 м
3,5 мм	50 м
4,0 мм	60 м

Слишком толстые или тонкие провода сильно снизят мощность двигателя. Поврежденный кабель должен быть немедленно заменен или отремонтирован.

7.8 Путем визуального осмотра убедитесь в отсутствии трещин, сколов на режущем инструменте.

7.9 Проверьте надежность крепления режущего инструмента.

7.10 Произведите пробный пуск. Перед началом сверления машина должна в течение минуты отработать в режиме холостого хода для улучшения смазки вращающихся деталей. При сверлении под углом - 3 минуты.

7.11 Соедините узел подачи воды со шлангом ручного водяного насоса (подача воды необходима для охлаждения режущего инструмента во избежание его перегрева).

7.12 Осторожно начните процесс сверления, прикладывая минимум усилия для опускания коронки во избежание блуждающих движений. Мягко надавливая на рычаг передвижения сверлильной головки добейтесь того, чтобы коронка полностью вошла в обрабатываемую поверхность. Примерно на глубине 10 см, необходимо аккуратно вытащить коронку из отверстия, проверить резьбовые соединения, при необходимости затянуть, после чего продолжить работу, время от времени подавая коронку сверления назад для работы двигателя на холостом ходу.

7.13 Не применяйте чрезмерное усилие. Чрезмерное усилие при подаче сверла приводит к перегреву двигателя и уменьшает срок службы инструмента и оборудования. Во время сверления двигатель должен работать на постоянных оборотах. При легкой вибрации, по медленному продвижению и по поступлению воды со стальной стружкой можно распознать, что коронка вошла в арматуру. Сверлите арматуру осторожно. Будьте внимательны, рассверленные железные части могут застрять между трубой коронки и буровым керном, что может привести к блокировке коронки и облому сегментов.

7.14 При сверлении не допускайте заклинивания сверла, не включать машинку при заклинившем сверле, так как это приведет к выходу из строя выключателя, который выполняет защитную функцию при повышении нагрузки (НЕ является гарантийным случаем). Также частое заклинивание сверла приведет к срабатыванию механической защиты и износу фрикционных колец в предохранительной муфте (НЕ является гарантийным случаем). Фрикционное кольцо является расходным материалом.

7.15 При постоянном заклинивании сверла, необходимо проверить затяжку гайки фрикционной муфты и фрикционные кольца, для этого обратитесь в сертифицированный сервисный центр.

7.16 Используйте смазку для резьбовых соединений сверла и удлинителя для облегчения откручивания после работы.

7.17 Для изменения количества оборотов убедитесь в полной остановке машины, затем переведите рычаг переключения скоростей в нужное вам положение. Для переключения необходимо повернуть шпиндель и переключить переключатель передач.

7.18 Никогда не работайте машиной в перевернутом положении. Вы подвержены серьезному риску, т.к. вода может попасть в двигатель.

7.19 По окончании процесса сверления остановите подачу воды, машина должна в течение одной минуты отработать в режиме холостого хода для остывания электродвигателя и выдувания пыли и грязи из вентиляционных отверстий электродвигателя.

7.20 Для увеличения срока эксплуатации машины рекомендуем после 30 минут работы делать 10 минут отдыха.

8. ОБСЛУЖИВАНИЕ

Периодичность	Вид обслуживания
Ежедневно	<ul style="list-style-type: none"> • очистить электрооборудование; • проверить надежность питающего кабеля; • проверить надежность винтовых соединений; • проверить надежность крепления режущего инструмента; • проверка угольных щеток. Минимально допустимая высота - 6мм (являются расходным материалом, ориентировочный срок службы 100 часов). Если износ превышает 6мм, их необходимо заменить.
Ежемесячно	<ul style="list-style-type: none"> • производить влажную чистку; • производить комплексную проверку питающего кабеля; • обеспечивать надежную затяжку резьбовых соединений; • проверять крепление узлов и механизмов; • проверять точность настройки параметров; • проверка угольных щеток (являются расходным материалом).
Каждые 3 месяца	<ul style="list-style-type: none"> • производить полную чистку оборудования; • обеспечивать надежное крепление узлов и механизмов; • при интенсивной эксплуатации производить смазку подшипниковых узлов, контроль работы и чистка пускателя, электрических соединений и разъемов; • контроль износа движущихся частей; • замена масла в редукторе.

9. ПРАВИЛА ХРАНЕНИЯ И ТРАНСПОРТИРОВКИ

9.1 Транспортировка оборудования должна производиться в оригинальной упаковке производителя, надежно закрепленной в транспортном средстве.

9.2 Несоблюдение требований правил транспортировки указанных в п. 8.1 может привести к механическим повреждениям и выходу оборудования из строя.

9.3 Оборудование следует хранить в упаковке или закрытом от попадания пыли виде в защищенном от дождя и снега помещении при температуре от -40° до +40° С не более года. Относительная влажность воздуха не более 80% при температуре +20° С.

9.4 Не допускается наличие в воздухе паров кислот, щелочей и других агрессивных жидкостей.

10. ГАРАНТИЙНЫЕ ОБЯЗАТЕЛЬСТВА

10.1 Продавец гарантирует исправную работу оборудования в течение двенадцати месяцев эксплуатации, если условия эксплуатации соответствовали руководству, сверлильная машина не имеет механических повреждений и следов несанкционированного вмешательства.

10.2 Продавец обязуется в течение гарантийного срока устранять все неисправности, возникшие не по вине потребителя.

10.3 При покупке оборудования убедитесь в наличии штампа продавца, отметки даты выпуска и/или даты продажи, а так же отсутствия внешних повреждений.

10.4 Гарантийный срок в двенадцать месяцев исчисляется от даты изготовления в случае отсутствия штампа продавца с указанием даты продажи.

10.5 Владелец лишается права проведения бесплатного ремонта и дальнейшего гарантийного обслуживания сверлильной машины при наличии дефектов, возникших в результате нарушения правил эксплуатации, самостоятельного ремонта изделия и несвоевременного проведения регламентных работ по техническому обслуживанию. Гарантия не включает оплату Изготовителем или его уполномоченными сервисными центрами транспортных расходов на доставку оборудования в сервисный центр.

10.6 Проведение гарантийного ремонта осуществляется уполномоченным сервисным центром Изготовителя только при предъявлении изделия в полной обязательной комплектации, в чистом состоянии, с Гарантийным талоном, с оформленной в нем отметкой о продаже, и Актом рекламации.

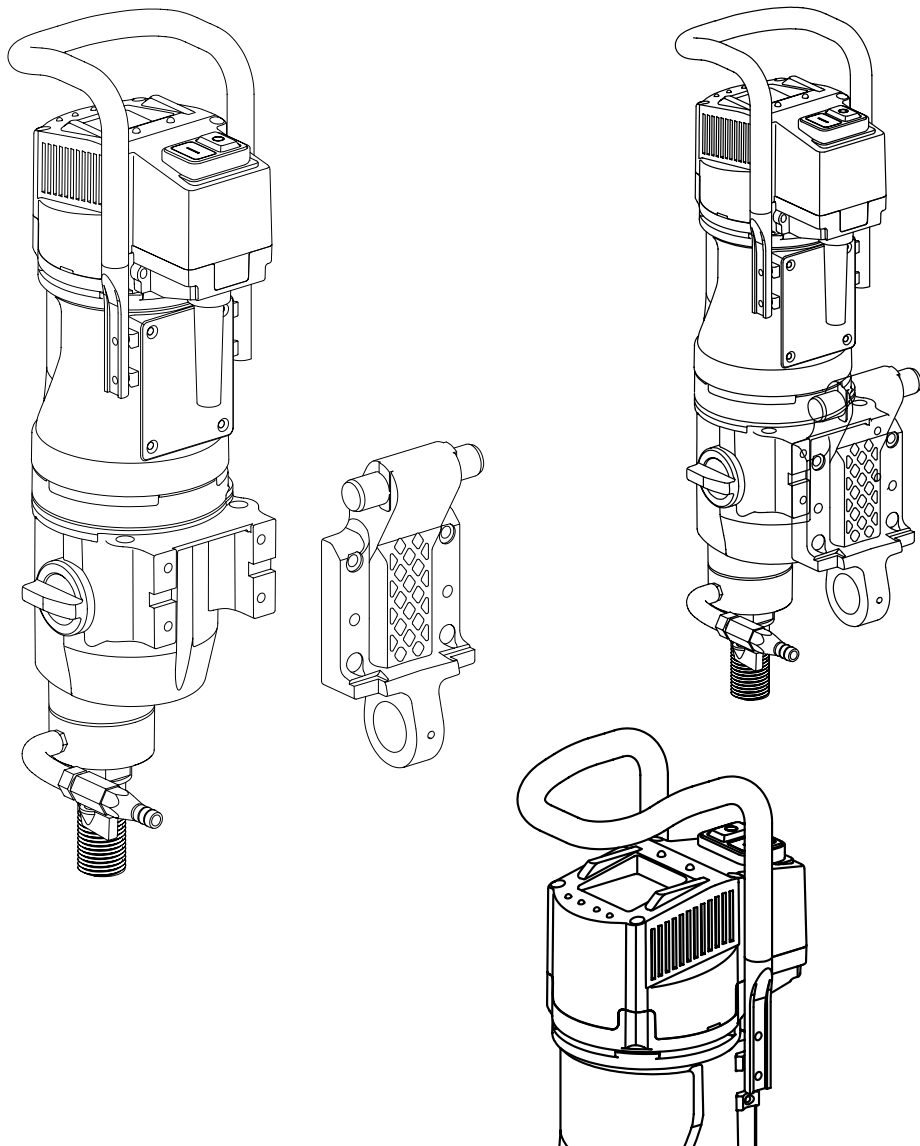
11. ПОЛОЖЕНИЕ ПО ОЦЕНКЕ ГАРАНТИЙНОСТИ / НЕГАРАНТИЙНОСТИ

Наименование	Причины	Гарантия Да/Нет
Отсутствие фирменного гарантийного талона производителя	Нет документов, подтверждающих покупку товара	Нет
Неправильное или неполное заполнение гарантийного талона	Не подтверждается формальное право потребителя на гарантийное обслуживание	Нет
Истёк срок гарантийного обслуживания		Нет
Несоответствие технических параметров машины паспортным данным	Производственный дефект	Да
Отсутствие каких-либо элементов в конструкции машины предусмотренных комплектацией и условиями поставки машины	Производственный дефект	Да
Запотевание стыков соединения корпуса редуктора является допустимым		Нет

Наименование	Причины	Гарантия Да/Нет
Износ подшипников и подшипниковых узлов	Производственный дефект. В результате проникновения пыли или отсутствия смазки, не проводилось регулярное тех. обслуживание	Да Нет
Отсутствие питания в электроцепи станка	Производственный дефект. Неправильное подключение машины	Да Нет
Несоответствующая параметрам машины работа электросилового аппарата (электродвигатель, магнитный пускатель)	Производственный дефект. Несоответствие электросиловых сетей	Да Нет
Претензии, предъявляемые к рабочему инструменту		Нет
Износ щеток	Естественный износ	Нет
Износ движущихся элементов машины	Производственный дефект. Не проводилось регулярное тех. обслуживание	Да Нет
Признаки работы в тяжелом режиме, несоответствующему товару	Неверное использование	Нет
Износ изнашиваемых элементов: резиновые манжеты, сальники, замена смазки и т.д.	Естественный износ	Нет
Повреждения вследствие воздействия воды или огня	Неправильное хранение	Нет
Повреждения, вызванные механическим способом (трещины, сколы, прогибы и т.п)	Неверное использование или хранение	Нет
Утерянные аксессуары и комплектация	Неправильное хранение	Нет
Износ очистных элементов двигателя	Естественный износ либо плохое техническое обслуживание	Нет
Износ двигателя	Не проводилось плановое техническое обслуживание	Нет
Выход из строя выключателя	Включение машины при заклинивании сверла в материале	Нет
Износ фрикционных колец в предохранительной муфте	Работа при частом заклинивании сверла в материале	Нет

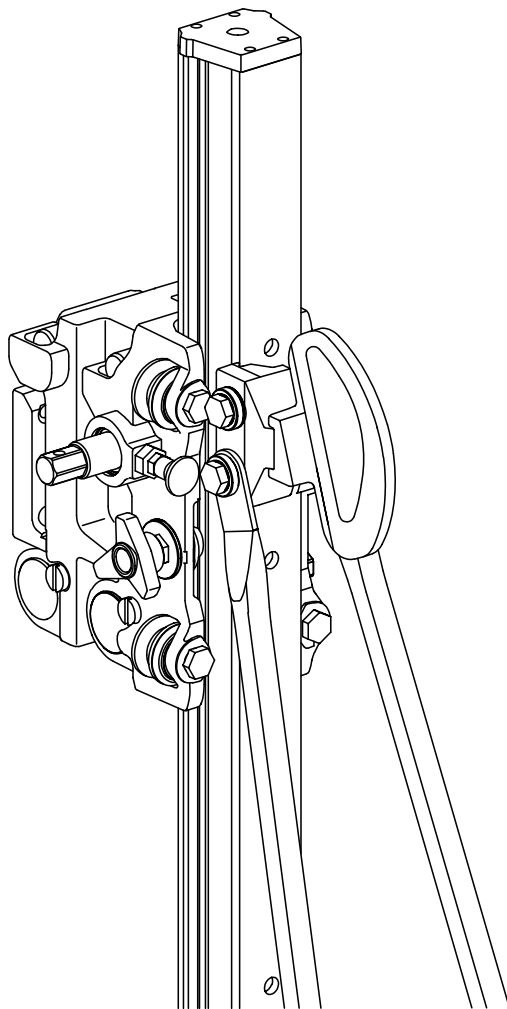
ПРИЛОЖЕНИЕ

СПЕЦИФИКАЦИЯ PL-500/3ADC-1000, PL-500/3ADC-1500 (мотор)



ПРИЛОЖЕНИЕ

СПЕЦИФИКАЦИЯ PL-500/ЗADC-1000, PL-500/ЗADC-1500 (стойка)





DIAM

АКТ ПРЕДПРОДАЖНОЙ ПОДГОТОВКИ

Модель:

Серийный номер:

Дата выпуска: д м г

Объект проверки	Норма	Имеет повреждения (отклонения от нормы)	Примечания
Качество упаковки			
Качество лакокрасочного покрытия			
Механические повреждения			
Работоспособность двигателя			
Работоспособность узлов и агрегатов			
Комплектность			

**Оборудование соответствует технической документации и
комплектно. Признано годным к эксплуатации.**

.....
Должность

.....
Подпись

.....
Расшифровка



ГАРАНТИЙНЫЙ ТАЛОН

Модель:

Дата продажи через торговую сеть: □□ д □□ м □□□□ г

Подпись продавца.....

М.П.

Товар получен в исправном состоянии, без видимых повреждений, в полной комплектности, проверен в моём присутствии. Претензий по качеству товара не имею. С условиями гарантийного обслуживания ознакомлен и согласен.

Ф.И.О. покупателя.....

Подпись покупателя.....

Продажа и сервис в России:



ПРОФСТРОЙСНАБ

профессиональный строительный
инструмент и оборудование

000 «ПрофСтройСнаб»
123290, г. Москва, 2-я Магистральная ул., д. 14Г, оф. 022
+7 (495) 777-17-71, www.tool-tech.ru, info@tool-tech.ru

О нас

DIAM – алмазный инструмент, разработанный группой компаний Диам совместно с ведущими мировыми производителями, с учетом специфики российских условий эксплуатации.

- Алмазные круги, коронки, АГШК, притиры
- Плиткорезы ручные и электрические
- Системы реза крупноформата
- Камнерезные станки
- Рабочие столы
- Вакуумные присоски
- Виброприсоски
- Системы стягивания плиток
- Сверлильные машины
- Магнитные сверлильные станки
- Виброплиты
- Резчики швов

